

## RG2006JN — シリコン拡散接合型 低VF・高速スイッチングダイオード

### 特長

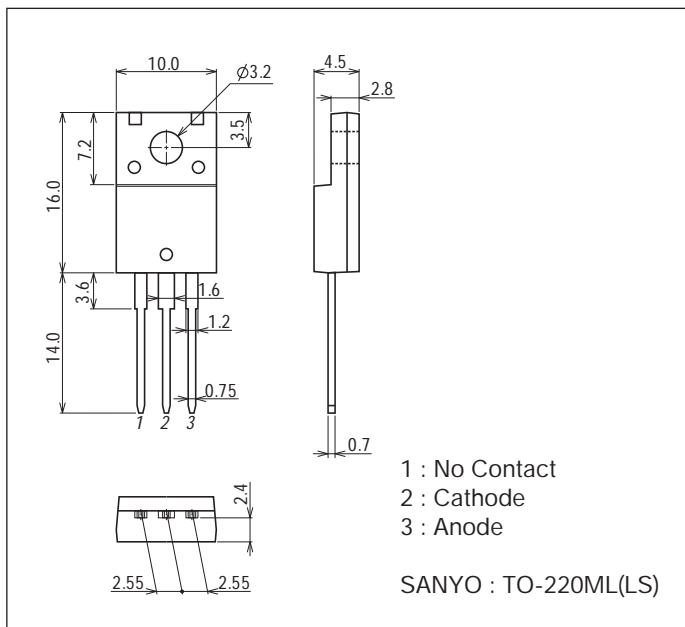
- VRRM=600V
- trr=16ns(typ.)
- 逆回復時のノイズが小さい

### 絶対最大定格 Absolute Maximum Ratings / Ta=25

項目	記号	条件	定格値	unit
繰り返しピーク逆電圧	VRRM		600	V
非繰り返しピーク逆サージ電圧	VRSM	PW 100μs, duty 0.1	600	V
平均出力電流	IO		20	A
ピーク出力電流	IOP	PW 100μs, duty cycle 50%	40	A
サージ順電流	IFSM	正弦波 10ms	180	A
接合部温度	Tj		150	
保存周囲温度	Tstg		- 55 ~ + 150	

### 外形図

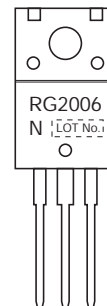
unit : mm (typ)  
7525-003



### 製品と外形に伴う情報

- パッケージ名 : TO-220ML(LS)
- JEITA, JEDEC : SC-67, SOT186A
- 最小梱包単位 : 100 pcs./bag, 50 pcs./magazine

### マーキング



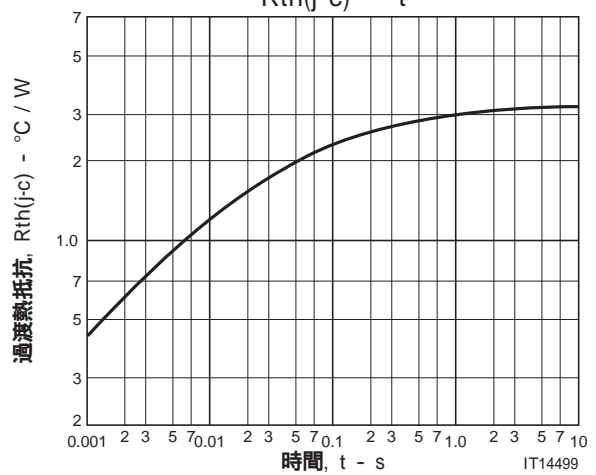
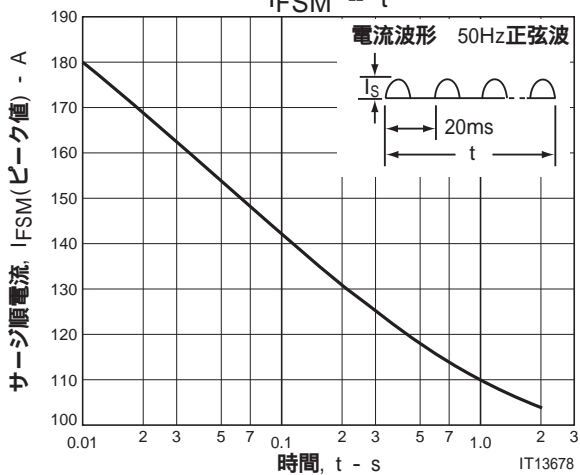
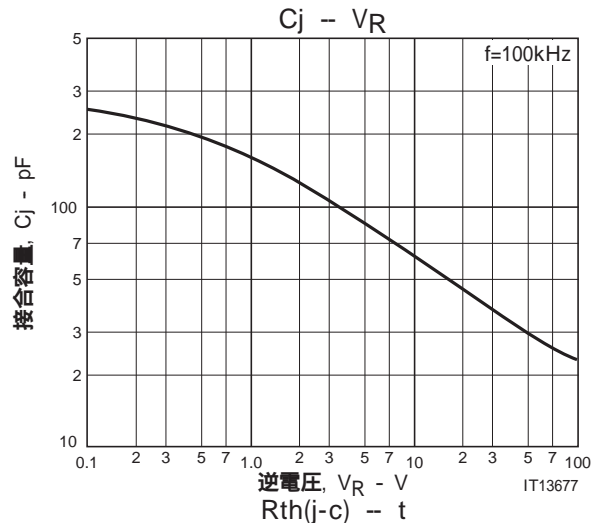
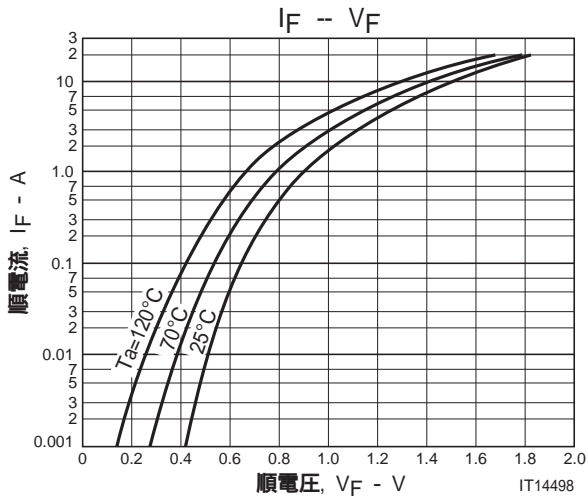
### 電氣的接続図



# RG2006JN

## 電気的特性 Electrical Characteristics / Ta=25

項目	記号	条件	定格値			unit
			min	typ	max	
逆電圧	$V_R$	$I_R=1mA$	600			V
順電圧	$V_{F1}$	$I_F=10A$		1.45	1.6	V
	$V_{F2}$	$I_F=20A$		1.8	2.1	V
逆電流	$I_R$	$V_R=600V$			10	$\mu A$
逆回復時間	$t_{rr1}$	$I_F=10A, di/dt=100A/\mu s$			50	ns
	$t_{rr2}$	$I_F=0.5A, I_R=1A$		16		ns
熱抵抗	$R_{th(j-c)}$	接合部とケース間：平滑直流			3.22	/W



- 本書記載の製品は、一般的な電子機器（家電製品、AV機器、通信機器、事務機器、産業用機器など）に使用されることを「標準用途」として意図しております。  
極めて高度の信頼性を要され、その製品の故障や誤動作により直接人命を脅かしたり、人体に危害を及ぼす恐れのある「特定用途」（生命維持を目的として設計された医療機器、航空宇宙機器、原子力制御機器、燃焼機器、輸送機器、交通信号機器、各種安全装置など）に本書記載の製品を使用することは意図もされていませんし、また、保証もされていません。  
ご使用を検討されるお客様および弊社が意図した標準用途以外にご使用をお考えのお客様は、事前に弊社営業窓口までご相談願います。ご相談なく使用することは、お客様の責任でなされることになります。
- 本書記載の製品は、定められた条件下において、記載部品単体の性能・特性・機能などを規定するものであり、お客様の製品（機器）での性能・特性・機能などを保証するものではありません。部品単体の評価では予測できない症状・事態を確認するためにも、お客様の製品で必要とされる評価・試験を必ず行って下さい。
- 本書記載の規格値（最大定格、動作条件範囲等）を瞬時たりとも越えて使用し、その結果発生した機器の欠陥について、弊社は責任を負いません。
- 弊社は、高品質・高信頼性の製品を供給することに努めておりますが、一般的に半導体製品はある確率で誤動作や故障が生じてしまいます。この誤動作や故障が原因となり、人命にかかわる事故、発煙・発火事故、他の物品に損害を与えてしまう事故などを引き起こす可能性があります。  
機器設計時には、このような事故を起こさないような、保護回路・誤動作防止回路等の安全設計、冗長設計・機構設計等の安全対策を行って下さい。
- 本書記載の製品が、外国為替及び外国貿易法に定める規制貨物に該当する場合、輸出する際に同法に基づく輸出許可を要する場合があります。
- 弊社の文書による承諾なしに、本書の一部または全部を、転載または複製することを禁止します。
- 本書に記載された内容は、製品改善および技術改良等により将来予告なしに変更することがあります。したがって、ご使用の際には、「納入仕様書」でご確認下さい。
- 本書記載の情報（掲載回路および回路定数を含む）は一例を示すもので、量産セットとしての設計を保証するものではありません。
- 本書に記載された技術情報の使用もしくは本書に記載された製品の使用にあたって、弊社もしくは第三者の知的財産権その他の権利の実施に対する保証または実施権の許諾を行なうものではありません。上記技術情報及び製品の使用に起因する第三者所有の権利にかかわる問題が発生した場合に、弊社はその責任を負うものではありません。